

A16 智能 RTK 系统 使用说明书

手册修订情况

文件编号：YFZ-2018-2046

修订日期	修订次数	说 明
2018 年 5 月	1	A16 智能 RTK 系统使用说明书 V1.0

前 言

说明书简介

欢迎使用华星A16智能RTK使用说明书。华星A16作为新型GNSS接收机，本说明书对如何安装、设置和使用该产品进行描述。

本说明书适用于华星A16，说明书中示例的图片、图标等与实物有差异，请以产品实物为准。

经验要求

为了您能更好的使用华星A16，建议您使用前仔细阅读本说明书。如果您对华星A16尚不了解，请查阅中海达的官方网站：www.hi-target.com.cn

安全技术提示



注意：注意提示的内容一般是操作特殊的地方，需要引起您的特殊注意，请认真阅读。

责任免除

使用本产品之前，请您务必仔细阅读本产品使用说明书，以便您能更好地使用本产品。广州市中海达测绘仪器有限公司对您未按照使用说明书的要求而操作本产品，或未能正确理解使用说明书的要求而误操作本产品所造成的损失不承担责任。

中海达致力于不断改进产品功能和性能、提高服务质量，并保留对使用说明书的内容进行更改而不另行通知的权利。

我们已对印刷品中所述内容与硬件和软件的一致性作过检查，然而不排除存在偏差

的可能性，使用说明书中的图片仅供参考，若有与产品实物不符之处，以产品实物为准。

技术与服务

如果您有任何技术问题，可以电话联系各分支机构技术中心、总部技术部，我们会及时的解答您的问题。

相关信息

您可以通过以下途径找到该说明书：

1、购买华星A16产品后，配赠光盘里有《A16 智能RTK系统使用说明书》，指导您操作仪器；

2、登陆中海达官方网站，在“产品”→“RTK产品”→“ 华星A16” →“相关下载”里即可下载该电子版说明书。

您的建议

如果您对华星A16产品有什么建议和意见，请联系我们，或者拨打全国热线：400-678-6690。您的反馈信息对我们产品的质量将会有很大的提高！

目 录

概述.....	1
引言.....	2
产品特点.....	2
产品介绍.....	3
整机外观.....	4
上盖	4
下盖	4
前面板	6
按键与指示灯.....	6
按键功能	6
指示灯功能	7
触控显示功能.....	7
状态界面	7
待机界面	9
设置界面	9
WEB 管理系统.....	10
主菜单	10
信息查看	12
工作模式	14
文件管理	16
固件管理	16
系统设置	17
主机云服务.....	19
登录服务器	20
远程注册	20
远程设基站	21
静态测量.....	22
静态模式设置	22
静态测量步骤	22
静态数据下载	23

倾斜测量.....	24
星站差分.....	24
注册授权	25
使用设置	26
数据采集	26
固件升级.....	27
USB 数据线升级固件	27
WEB UI 升级固件	27
远程在线升级固件	27
技术参数.....	29
技术参数.....	30
主机配件.....	32
SIM 卡安装	33
数据线.....	33
天线.....	34
测量基准件.....	34
电池及充电器.....	34

概述

本章节介绍：

- 引言
- 产品特点

引言

A16 是华星品牌新一款高端 GNSS 接收机，新一代测量引擎，支持星站差分（选配功能），内置 4G 全网通通讯，采用全新外观设计，镁合金结构，Linux3.2.0 操作系统，内置高清 OLED 显示和电容式触摸屏，是一款极致、智能、轻巧的测量型 GNSS 接收机。

产品特点

- ◇ 新一代小型智能北斗 RTK，配新一代测量引擎 BD990，提供智能测绘整体解决方案；
- ◇ 全星座、多通道，Maxwell7 技术，支持四星三频解算，快速精准定位，提高可靠性；
- ◇ 支持星站差分服务（选配功能），全球单机精准定位 4 厘米；
- ◇ 高清 OLED 彩色触摸显示屏，拥有防水功能；
- ◇ 内置 16GB 大容量存储、4G 全网通通信和 4G 网络天线，支持 OTG 功能；
- ◇ 全向电台天线，内置多协议电台，4W 超大发射功率，移动站支持网络中继和电台中继；
- ◇ 支持 WiFi、蓝牙、NFC 通讯；
- ◇ 内置重力加速度传感器（电子气泡），支持倾斜测量；
- ◇ 大容量智能锂电池，LED 灯电量显示，更短充电时间；
- ◇ 全新外观，镁铝合金结构，更强固；
- ◇ 静态数据双格式存储（*.GNS / RINEX 数据）；
- ◇ 新一代人体工程学设计手薄 iHand30，内置 4G 全网通，配备手簿专用充电器实现快速充电，支持 OTG；
- ◇ 测量软件 Hi-Survey，全新 UI 交互，强大的底图显示，全面的道路算法、开放的互联功能等；
- ◇ 支持中海达云服务系统，随时随地管理您的所有设备和数据。

产品介绍

本章节介绍：

- 整机外观
- 按键与指示灯
- 触控显示功能
- WEB 管理系统
- 主机云服务
- 静态测量
- 倾斜测量
- 星站差分
- 固件升级

整机外观

本产品外观主要分为三个部分，上盖、下盖和前面板。



图 2-1

上盖

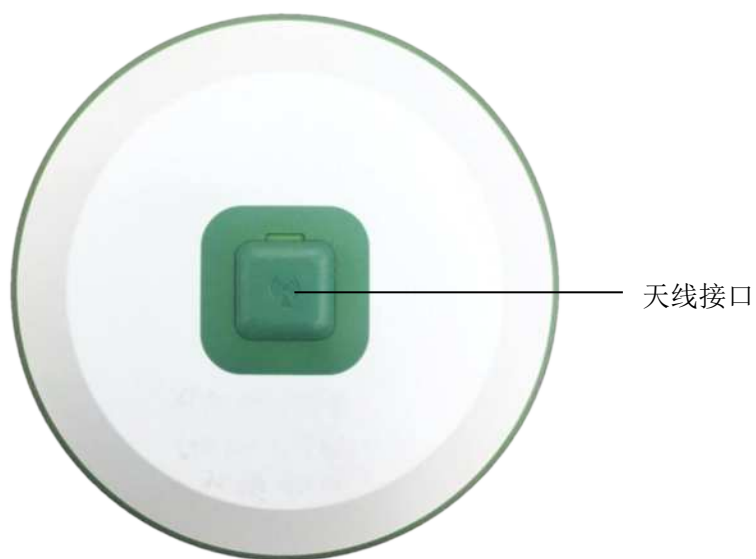


图 2-2

天线接口：内置电台模式时接电台天线。内置网络模式时在网络信号差的环境可使用该天线接口接外置4G天线（主机已经内置4G天线，但网络信号差时需接外置4G天线，再用Hi-Survey软件或WEB界面设站的同时选择外置天线）。

下盖

下盖包括五芯插座、电源按键、Mini USB接口、喇叭、电池仓、连接螺孔等。



图 2-3



图 2-4

- 1- USB 接口及防护塞 2-电源灯及按键 3-五芯插座及防护塞
4-喇叭 5-连接螺孔 6-电池仓盖 7-Nano SIM 卡插槽

- ◇ **USB接口：**用于主机与外部设备的连接，进行升级固件和下载静态数据，还可以作为特殊工作模式下的USB转串口使用（需要安装驱动），支持OTG功能。
- ◇ **五芯插座：**用于主机与外部数据链及外部电源的连接。
- ◇ **电池盖：**电池盖防尘防水作用，工作时要盖上电池盖。
- ◇ **Nano SIM卡槽：**使用网络作业时，需安装可用的Nano SIM卡。
- ◇ **防护塞：**用于插座的防尘、防水。



注意：1、工作中暂时不需要使用五芯插座和天线接口时请盖上防护塞或顶盖，达到防水防尘的目的。

2、当喇叭进水时，可能出现喇叭无声或声音沙哑，待晾干后声音将恢复正常。

前面板

前面板由触控显示屏、卫星灯与数据灯组成。



图 2-5

1- 卫星灯 2-数据灯 3-触控显示屏

按键与指示灯

按键功能

表 2.1 按键功能详细说明

功能	详细说明
开机	长按按键 1 秒开机
关机	长按按键 ≥ 3 秒关机
液晶显示开关	双击电源键打开或关闭液晶显示
强制关机 (主机死机情况下执行)	长按电源键 $> 8S$ 后，进行强制关机
查询当前状态	单击电源键，语音播报当前工作状态

指示灯功能

显示屏亮时：电源灯、数据灯、卫星灯常灭；

显示屏灭时：电源灯、数据灯、卫星灯按当前主机工作状态显示。

表 2.2 指示灯功能详细说明

项目	按键或指示灯	功能或状态
 电源灯	常亮	电量充足
	闪烁	电量不足
 数据灯	闪烁	基准站和移动台：按差分收发频率闪烁 纯静态模式： 采样间隔>1S：按采样间隔闪烁， 采样间隔≤1S：固定按 1S 闪烁
	常灭	基准站差分未发射，移动台差分未收到，纯静态未开始采集
 卫星灯	常亮	卫星锁定
	闪烁	卫星未锁定

触控显示功能

主机内置 1.3 寸 240*240 高分辨率触控显示屏，支持触摸操作，液晶显示状态双击电源键可关闭液晶显示，在液晶关闭状态双击电源键可恢复显示。

状态界面

主机开机后会显示当前工作状态，状态界面由图标和文字组成。

表 2.3 状态界面功能说明


工作状态	图标	文字内容

<p>内置电台 基准站</p>		<p>循环显示当前频道、差分电文格式、当前电量</p>
<p>内置网络 基准站</p>		<p>未联网：显示联网状态 已联网：循环显示差分电文格式、当前电量</p>
<p>外挂电台 基准站</p>		<p>循环显示差分电文格式、当前电量</p>
<p>内置电台 移动台</p>		<p>收到差分：显示解状态 未收到差分：显示频道（不显示动态图标）</p>
<p>内置网络 移动台</p>		<p>未收到差分：显示联网状态 收到差分：显示解状态</p>
<p>手簿差分 移动台</p>		<p>显示解状态（收到差分显示动态图标；未收到差分不显示动态图标）</p>
<p>外挂移动台</p>		<p>显示解状态</p>
<p>星站差分 移动台 (选配功能)</p>		<p>PPP 浮动、PPP 固定：显示动态图标 其他解状态：不显示动态图标</p>
<p>纯静态模式（或主机液晶屏直接设置静态）</p>		<p>显示纯静态采集时长</p>

待机界面

超过 60s 无任何操作，显示屏进入待机界面，待机 5min 后显示屏关闭，通过双击电源键或点击显示屏重新开启显示屏并显示状态界面。

表 2.4 待机界面说明

待机界面		小五芯供电时（如外挂电台基准站模式）显示外部供电图标和本地时间（如未锁星，只显示外部供电图标，不显示时间）
		使用锂电池供电时，显示电池电量和本地时间（如未锁星，只显示电量，不显示时间）

设置界面

表 2.5 设置界面功能说明

功能	详细说明	示例图
设置界面	状态界面左滑进入设置界面	
基站设置	设置界面点击“基站”进入基站设置，选择平滑则主机平滑后设站并以 RTCM3.2 差分电文发射；未选择平滑，主机以上一次坐标设站。	
静态	设置界面点击“静态”进入静态设置，未开始静态采集：显示“采集间隔”界面，可设置 1S/5S/10S/30S。已开始静态采集：显示“停止采集？”，可选“确认”或“取消”，选择确认后显示采集间隔设置界面，同时停止静态记录。	

<p>复位</p>	<p>设置界面点击“复位”进行复位主板，确认后弹窗显示“复位主板中”；复位成功，液晶显示“复位成功”，2S 后跳至状态界面；复位失败，液晶显示“复位失败”，2S 后跳回至状态界面</p>	
<p>还原</p>	<p>设置界面点击“还原”进行系统还原，点击确认后将重启接收机进行固件重刷</p>	
<p>OTG</p>	<p>插入 OTG 数据线再插 U 盘，直接拷贝主机静态数据。液晶显示最后两天的文件夹，文件夹图标右上角显示该文件夹下没有被下载的文件数量，最多显示 99，超过显示“...”。</p>	

WEB管理系统

主机内置WEB管理系统，可实时监控和自由配置主机。接收机WiFi热点的名称为仪器机身号，通过手簿WiFi连接该热点（无需密码），在手簿浏览器输入IP地址192.168.20.1即可登陆（注意：主机蓝牙闲置状态下才能WiFi连接主机，进行WEB登陆）。

主菜单

登陆WEB管理系统后，点击“开始体验”进入主菜单页面，主菜单各栏目包含下拉菜单。



图 2-6



图 2-7



图 2-8

图 2-9



图 2-10

图 2-11



图 2-12

表 2.6 各菜单栏功能

主菜单	子菜单	功能简介
信息查看	设备信息	设备型号、版本信息、注册信息等

	位置信息	设备定位坐标、设备搜星、解状态等
	基站信息	基站坐标及基站平距
	卫星星空图	查看卫星星空图
	卫星跟踪列表	卫星跟踪信息
工作模式	移动台	移动台数据链、参数设置
	基准站	基准站数据链、参数设置
	静态	静态测量参数设置
文件管理	静态文件	静态文件下载、删除、格式化
固件管理	升级固件	固件的选择与升级
	还原系统	还原系统
系统设置	卫星跟踪	卫星系统跟踪的开关
	小五芯串口	小五芯串口输出设置
	电台设置	电台频点表
	主机注册	主机注册信息及注册
	复位主板	将主板复位到初始状态
	其他设置	静态 RINEX 记录开关及音量调整

信息查看

1) 设备信息

显示当前设备的主要信息：设备型号、机身号、固件版本、主板信息、有效期（过期后日期显示为红色）、电量、工作模式及配置参数等。



图 2-13

2) 位置信息

显示当前设备的位置信息、卫星状态、解状态、差分龄期及 PDOP、实时时间。



图 2-14

3) 基站信息

移动站模式下显示获取到的基站坐标及基站平距。



图 2-15

4) 卫星星空图

显示设备的可视卫星星空图，含查看各卫星分布的辅助开关。

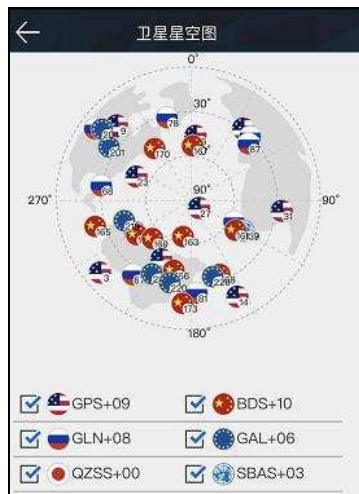


图 2-16

5) 卫星跟踪列表

以列表形式显示跟踪的卫星信息。

PRN	ELE	AZI	L1	L2	L3
3	24	265	39	30	39
14	49	140	40	30	0
16	66	306	43	37	0
22	24	239	37	27	0
23	28	319	37	26	0
26	54	12	44	36	42
27	41	176	40	33	41
31	37	62	42	30	0
32	19	144	38	25	36
65	52	250	48	40	0
66	21	320	44	40	0

图 2-17

工作模式

1) 移动台

设置移动台的数据链及数据链对应的配置参数。移动台数据链模式包括：内置电台、内置网络、外挂和星站差分（选配功能）。



图 2-18

2) 基准站

设置基准站的数据链及数据链对应的配置参数，平滑基站坐标。基准站数据链模式包括：内置电台、内置网络和外挂电台。



图 2-19

3) 静态

设置静态采集的文件名、配置参数。（注意：勾选“纯静态”采集后，在基准站或移动站模式下才可取消勾选“纯静态”。）



图 2-20

文件管理

静态文件

显示静态采集保存下来的数据文件，支持下载或删除、格式化文件。



图 2-21

固件管理

1) 固件升级

显示设备的具体版本信息，点击“文件选择”，选择对应的升级包，点击“开始升级”，主机将自动检测升级包并升级。



图 2-22

2) 还原系统

将系统还原到最近一次升级固件后的状态。



图 2-23

系统设置

1) 卫星跟踪

各卫星系统跟踪的开关。



图 2-24

2) 小五芯串口

可设置波特率、NMEA 类型的开关，以及调整输出频率（1Hz、2Hz 和 5Hz）。



图 2-25

3) 电台设置

可选择电台调制协议（HI-TARGET、TRIMTALK450S、TRIMMARK III、TRANSEOT），自定义设置电台频道 100-115 的频道频率。



图 2-26

4) 主机注册

显示主机和星站差分（选配功能）的注册有效期；选择注册类型（主机、星站差分），输入对应的注册码，即可在线注册。



图 2- 27

5) 复位主板

将主板恢复至初始状态。



图 2- 28

6) 其它设置

设置静态 RINEX 记录的开关，调整主机语音音量。



图 2- 29

主机云服务

连接主机后，在Hi-Survey软件【辅助功能】--【接收机设置】界面打开“主机云服务”功能选项，即可在私有云服务器上对主机进行远程注册、远程设基站、远程监控的操作。

登录服务器

主机只有在内置网络基准站时才支持云服务功能，云服务功能默认为关闭。注意，您在使用云服务功能时，须插入SIM卡，设置主机为内置网络基准站模式。

具体操作步骤：

1. 在Hi-Survey软件【辅助功能】--【接收机设置】界面打开“主机云服务”功能选项；使用Hi-Survey软件或WEB连接主机，设置为内置网络基准站模式；主机设置成功后，自动登陆私有云服务器；



图2- 30



图2- 31

2. 在浏览器输入“http://cloud.zhdgps.com”，输入私有云账号密码后进入管理界面；
3. 点击【设备管理】->【设备资产】，点击“添加设备”，输入主机机号和注册码，点击“确定”后，网页提示设置成功。此时可在网页上看到已添加的主机，如果主机已经登录，状态即为“在线”。



图2- 32

远程注册

登陆私有云服务器，在网页上输入注册码，对主机进行远程注册。

具体操作步骤：

1. 主机工作在内置网络基准站模式，成功登陆私有云服务器；

2. 进入【设备管理】->【设备资产】->选择对应的主机，在【操作】一栏点击“注册”，输入注册码后，点“确定”，完成注册。



图 2- 33

远程设基站


登陆私有云服务器，在设备管理功能界面，可以远程设置主机工作模式及数据链模式。

具体操作步骤如下：

1. 主机工作在内置网络基准站模式，成功登陆私有云服务器；
2. 进入“设备监控”->“我的设备”，点击“添加基站”，输入机号点击“确定”，成功之后可在地图上看到主机；



图2- 34

3. 点击设置图标 ，进入设置界面，填好参数后，点击“确定”，网页提示设置成功；

位置	数据链	其他
地面已知点B:	22.585302005N	✓
地面已知点L:	113.212996880E	✓
地面已知点H:	53.6972	✓
天线高:	2.8	✓
角度格式: DD.MMSSSSSS <input type="checkbox"/> 自动平滑		
<input type="button" value="确定"/>		<input type="button" value="取消"/>

图2- 35

4. 如将数据链设为非内置网络基准站模式时，主机会断开与云服务器的连接。

静态测量

静态模式设置

接收机可用于静态测量，可通过以下三种方式设置主机为静态工作模式：

1. 通过液晶的“静态”界面设置主机为纯静态模式。
2. 进入Hi-Survey软件的“静态采集设置”界面设置为纯静态模式或临时静态模式。
3. 通过WEB界面的“工作模式-静态”界面设置为纯静态模式或临时静态模式。

设置成功后，液晶显示屏会显示静态采集界面，静态测量数据将同步保存在主机内；您可根据需要将静态数据文件下载到电脑上，再用静态后处理软件（HGO数据处理软件包）对数据进行处理。

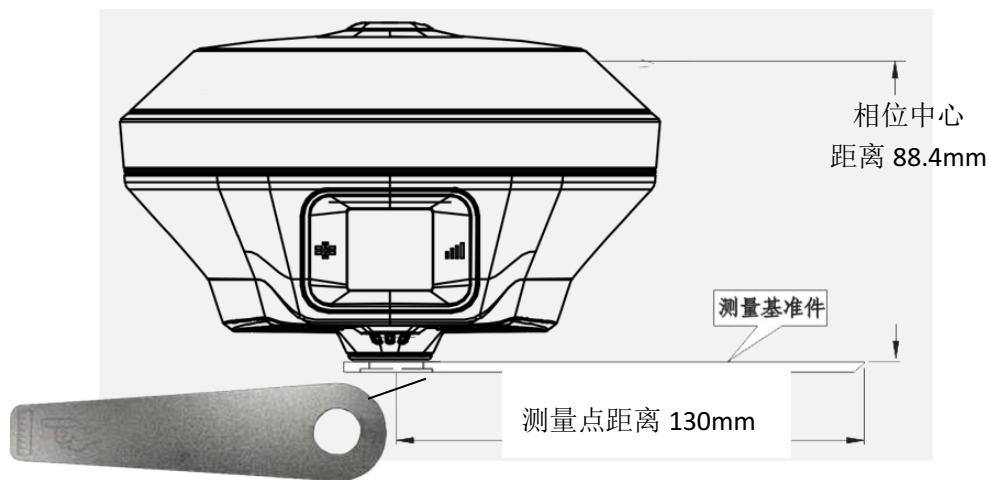


注意： 星站差分模式下不支持临时静态。

静态测量步骤

1. 在测量点上架设仪器，三脚架需严格对中、整平。
2. 量取斜高三次，各次间差值不超过3mm，取平均数作为最终的仪器高。斜高应由测量点标石中心量至仪器的测量基准件的上边处。接收机测量基准件半径0.130米，相位中心高0.0884米。（注：如上所述“仪器高”即“斜高”）
3. 记录点名、仪器号、仪器高、开始观测时间。
4. 开机，设置为静态模式。
5. 测量完成后关机，记录关机时间。

6. 下载、处理数据。



测量基准件

图 2-36



注意： 在采集中不能移动基座、不能改变静态参数。

静态数据下载

1、USB数据线下载静态数据

使用Mini USB数据线与电脑连接，将静态数据拷贝到您的电脑上，静态测量数据在“static”盘符下“gnss”文件夹里。



图 2-37

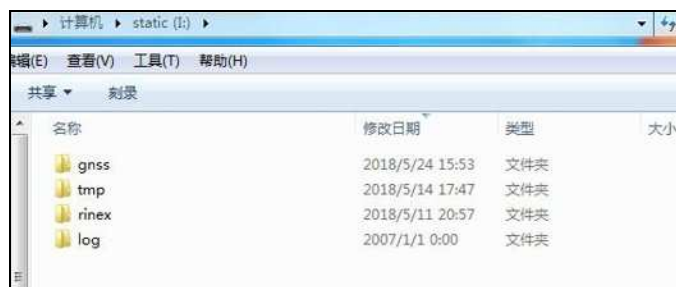


图2- 38

2、U盘OTG下载静态数据

主机插入OTG数据线再插U盘，通过点击液晶“静态”，选择静态文件，直接下载主机静态数据。



图2- 39



图2- 40

3、WEB下载静态数据

打开手簿WiFi开关，连接该主机的开放热点（热点名为主机号），在手簿浏览器输入IP地址：192.168.20.1，即可登录。打开文件管理的静态文件界面，选择要导出的静态文件，再点击下载，文件就能保存到手簿里。

WEB端下载的静态数据在手簿上的默认保存路径为：内部存储设备>MyFavorite；同时，您可根据需求自定义保存路径。



图2- 41



图2- 42



图2- 43

倾斜测量

将Hi-Survey测量软件连接主机后，通过软件相应界面对主机进行方向传感器校准、电子气泡校准、以及磁力计对齐校准，在软件【测量配置】—【数据】界面打开“倾斜改正”，选择改正模式后即可对主机进行倾斜测量操作。

详细倾斜测量步骤可参照《YFZ-2014-1925_Hi-Survey软件使用说明书B8》第8章。

星站差分

随着对GPS定位精度要求的提高，测量环境的条件恶劣，基站差分GPS定位新技术不仅解决了基站与移动站之间的距离问题，还在很大程度上提高了定位精度。在后处理伪距差分过程中，用所需时刻前后星历参数相结合的方法，计算卫星位置，从而计算移动站的精确位置，即可得到更高的定位精度。

注册授权

基站差分属于 A16 选配功能，客户使用该功能需购买服务，并通过注册授权。注册可通过 Hi-Survey 手簿软件或 WEB UI 完成。

使用 Hi-Survey 软件注册步骤如下：

1. 打开测量软件，连接主机；
2. 点击【设备】--【辅助功能】--【基站差分授权】后，将显示主板序列号与过期时间，将主板序列号发给相关专员；
3. 点击【注册】，将获得的授权码输入注册框内，点击“确定”完成注册。



图2-44



图2-45



图2-46

使用Web UI注册步骤如下：

1. 参照《WEB管理系统》章节成功登陆主机Web界面；
2. 点击【系统设置】--【主机注册】，进入主机注册界面；
3. 主机类型选择“基站差分”，将主板序列号发给授权专员获取“服务注册码”，在“服务注册码”一栏输入对应注册码即可。



图2-47



图2-48

使用设置

星站差分设置仍然可以通过 Hi-Surveyy 手簿软件或 Web 网页完成，设置如下：



图2-49



图2-50

数据采集

星站差分数据采集界面和其他常规 RTK 采集一致，但星站差分初始化收敛时间相对于常规 RTK 较长，正常情况下收敛达到 PPP 固定解约 10-20 分钟。



图2-51



图2-52

PPP浮动解：初始化正在收敛；

PPP固定解：初始化收敛完成。

固件升级

可通过USB数据线、Web UI、远程在线等方式，对产品的主机、主板和模块固件进行升级。

USB数据线升级固件

通过USB数据线方式可升级固件，步骤如下：

- 1、接收机开机，使用随接收机配置的USB数据线与计算机USB口连接。此时打开我的电脑，会出现“update”升级盘；
- 2、将固件（固件可以从官方网站下载或向技术员索取）拷贝到“update”升级盘，弹出U盘后拔掉数据线，重启接收机进行升级；
- 3、重启的过程中升级成功或失败会有相应语音提示，如果升级失败请重新升级或与技术员联系。



图 2- 53

WEB UI升级固件

主机（或主板）固件保存在手簿上，打开手簿WiFi开关，连接该主机的开放热点（热点名为主机号），在浏览器输入IP地址192.168.20.1即可登录。WEB UI界面依次点击“固件管理”、“升级固件”、“文件选择”、“文档”，选择需要升级的固件，再点击“开始升级”，进行升级固件。

远程在线升级固件

主机支持远程升级主机（或主板）固件。

主机已连上外网（插入可以连接外网的SIM卡），当检测到服务器上有高于主机当前版本的主板或者主机固件时，主机会将固件信息发送给Hi-Survey软件，点击Hi-Survey弹窗上的“立即更新”后开始升级，主机自动重启开始升级主机或主板固件，从而完成升级；或者点击Hi-Survey的【设备连接】--【检查更新】，选择检查更新主机或主板固件。



注意：

1. 下载失败后，网络在两分钟内恢复时会重新继续下载，否则退出固件升级检测。
 2. 不允许升级过程中强行断电，如果强行断电可能损坏仪器，导致仪器异常。
-

技术参数

本章节介绍：

- 技术参数

技术参数

配置		详细指标
GNSS 配置	卫星跟踪	通道数: 336
		BDS: B1, B2, B3
		GPS: L1C/A, L2C, L2E, L5
		GLONASS: L1C/A, L1P, L2C/A, L3 CDMA
		GALILEO: E1, E5A, E5B, E5A1tBOC, E6
		SBAS: L1C/A, L5
		QZSS, WAAS, MSAS, GAGAN, IRNSS
		星站差分为选配功能
	输出格式	ASCII: NMEA-0183, 二进制码
	定位输出频率	1~50Hz
静态数据格式	GNS, Rinex 双格式静态数据	
差分格式	CMR, RTCM2.X, RTCM3.0, RTCM3.2	
网络模式	VRS, FKP, MAC; 支持 NTRIP 协议	
系统配置	操作系统	Linux 操作系统
	启动时间	3 秒
	数据存储	内置 16GB ROM, 支持静态数据自动循环存储
精度和可靠性 ^[1]	RTK 定位精度	平面: $\pm (8+1 \times 10^{-6}D)$ mm (D 为被测点间距离)
		高程: $\pm (15+1 \times 10^{-6}D)$ mm (D 为被测点间距离)
	静态定位精度	平面: $\pm (2.5+0.5 \times 10^{-6}D)$ mm (D 为被测点间距离)
		高程: $\pm (5+0.5 \times 10^{-6}D)$ mm (D 为被测点间距离)
	DGPS 定位精度	平面精度: $\pm 0.25m+1ppm$
		高程精度: $\pm 0.50m+1ppm$
	SBAS 定位精度	0.5m
初始化时间	<10 秒	
初始化可靠性	>99.99%	
外部接口	I/O 端口	1 个 5 芯接口
		1 个 USB 接口
		SMA 接口
		Nano SIM 卡槽
通讯单元	蜂窝移动	内置 4G 网络通信: TDD-LTE, FDD-LTE, WCDMA, EDGE, GPRS, GSM
	WiFi 通信	802.11 b/g 接入点和客户端模式, 可提供 WiFi 热点服务
	蓝牙通信	Bluetooth® 4.0/2.1+EDR, 2.4GHz
	内置电台	内置收发一体电台
		功率: 1W/2W/4W 可调
		频段: 403MHz~473MHz
协议: HI-TARGET、TRIMTALK450S、TRIMMARKIII、TRANSEOT		
		频道数: 116 个频段 (其中 16 个可配置)

	外挂电台	力方盛电台
		功率：5W/10W/20W/30W 可调
		频段：450MHz~470MHz
		传输速率：19.2kbps/9.6kbps 可调
		频道数：116 个频段可调
传感器	电子气泡	实现智能对中
	倾斜测量[2]	内置倾斜补偿模块，系统会持续监控对中杆的倾斜度，并进行补偿纠正坐标
	温度传感器	实现智能控温调频
用户界面	按键	单按键
	显示屏	工业级 OLED 高清彩色显示；电容触摸屏
	LED 提示灯	卫星灯，信号灯，电源灯
功能应用	高级功能	OTG 功能，NFC 闪联，WEB UI 交互，U 盘固件升级，网络中继，电台中继
	智能应用	智能语音，功能自检，智能电池，电池快充
	远程服务	消息推送、在线升级、远程控制
	云服务	设备管理，位置服务，协同作业，数据分析
物理特性	主机电池	大容量锂电池 6800mAh/块（标配 2 块），带电量显示灯
		单块电池网络移动站工作时间 10 小时[3]
	外接电源	6~28VDC/Max 2A，5 芯接口
	尺寸	Φ 158mm×98mm
	重量	≤1.2kg（含电池）
	功耗	4.4W（静态模式）
环境特性	材料	外壳采用镁合金材料
	防尘防水	IP67
	防摔	抗 2 米高测杆自然跌落
	相对湿度	100%不冷凝
	工作温度	-40℃ ~ +75℃（不含电池）
		-20℃ ~ +55℃（电池供电）
存储温度	-55℃ ~ +85℃	

注： [1]测量精度、可靠性和初始化时间取决于各种因素，包括卫星几何分布、卫星数量、观测时间、大气状况及多路径效应等，该数据在正常条件下得出。

[2] 倾斜测量精度受多种因素干扰，包括：外部电磁干扰，测量前校准操作规范性，提示测量面板朝地等。

[3] 电池工作时间与工作环境、工作温度及电池寿命有关。

主机配件

本章节介绍：

- SIM 卡安装
- 数据线
- 天线
- 测量基准件
- 电池及充电器

SIM卡安装

接收机支持Nano SIM卡，SIM卡安装方法：卸下电池盖板，将电池取下，露出SIM卡插槽。按照电池仓底的插卡图示将SIM卡插入（SIM卡缺口朝里，芯片朝下）。



图 4-1

数据线

1) Mini USB数据线：连接主机与电脑，用于升级固件和下载静态数据。



图 4-2

2) 小五芯数据线（DG-3）：用于连接主机与外挂电台，传输差分数据。



图 4-3

3) OTG连接线：用于U盘OTG静态数据下载。



图 4-4

天线

标配电台天线和4G天线各一根，根据工作模式的不同，选择相应的天线。内置电台基准站或内置电台移动台模式时使用UHF电台天线，内置网络基准站或内置网络移动台时接外置4G天线。



图 4-5

1: 4G 天线 2: 电台天线

测量基准件

测量基准件用于测量仪器高。



图 4-6

电池及充电器

1) 电池：主机标配6800mAh/7.4V智能锂电池，带电量指示功能。

共4个指示灯：

表4.1 电池电量使用情况说明

操作	电池电量	LED 指示方式
充电	0-25%	LED1 闪烁，闪烁频率 1Hz
	25%-50%	LED1 常亮，LED 2 闪烁，闪烁频率 1Hz
	50%-75%	LED 1, 2 常亮；LED3 闪烁，闪烁频率 1Hz
	75%-100%	LED 1, 2, 3 常亮；LED4 闪烁，闪烁频率 1Hz
	充满（涓流）	全部 LED 灯灭（充电电流 \leq 150mA）



图 4-7

2) 充电器：使用标配的充电器给主机电池充电，充满电后电池指示灯应常灭。



图 4-8